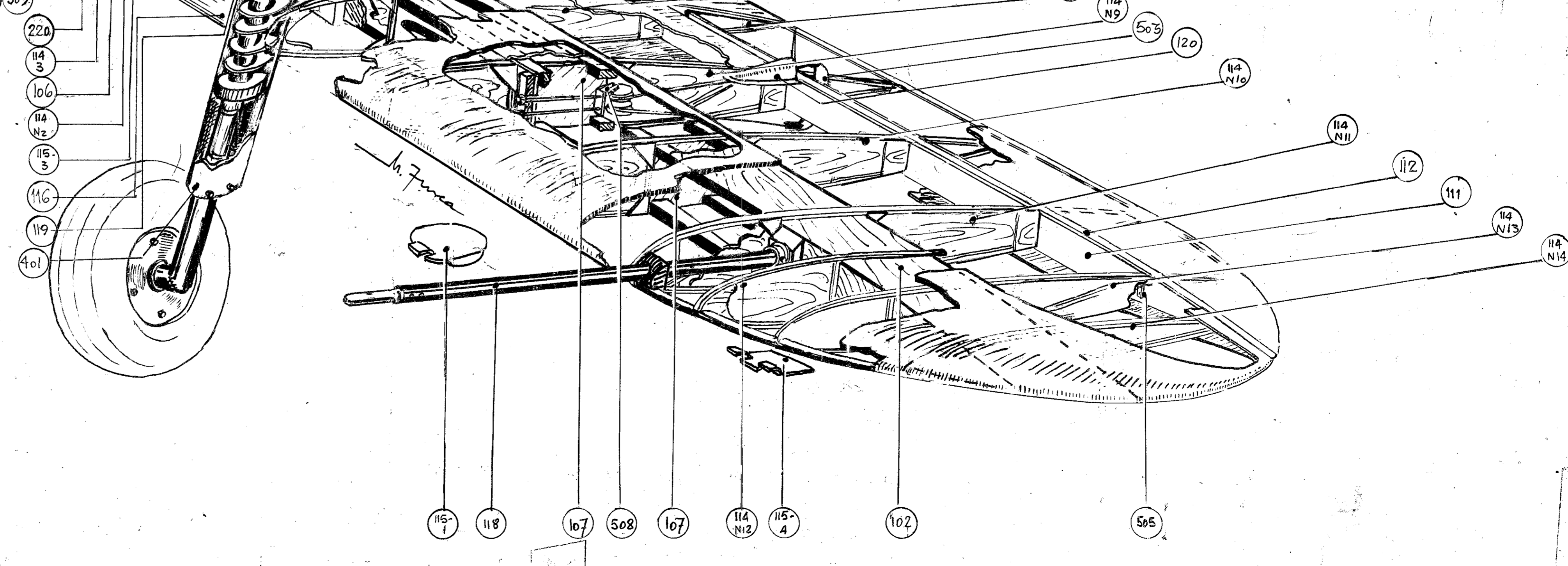
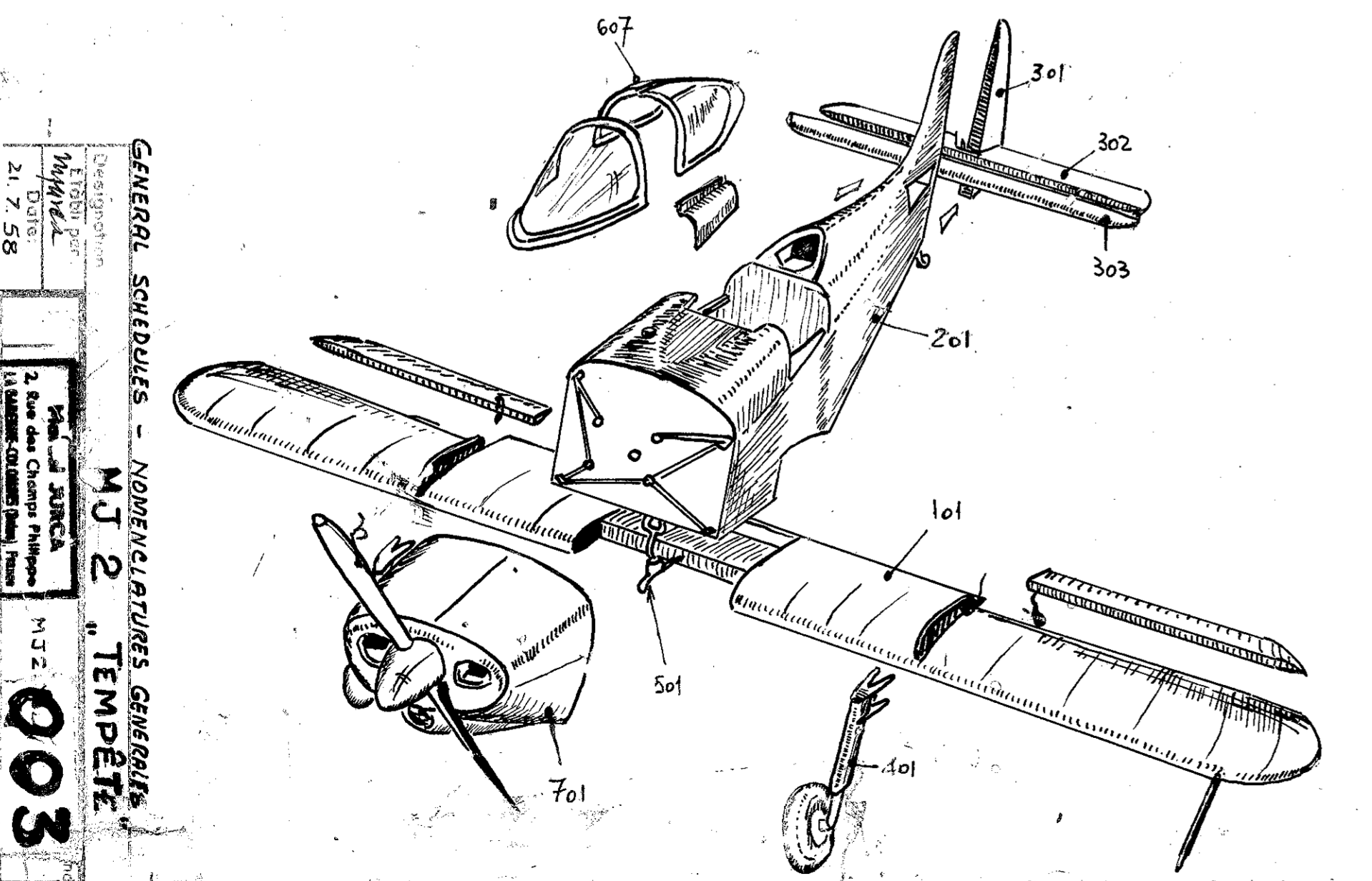


NOMENCLATURES DES PLANS D'ENSEMBLE - SUB-ASS'Y DRAWING LIST



GENERAL SCHEDULES - NOMENCLATURES GENERALES
 M.J. 2 "TEMPETE"
 21 7 58
 003